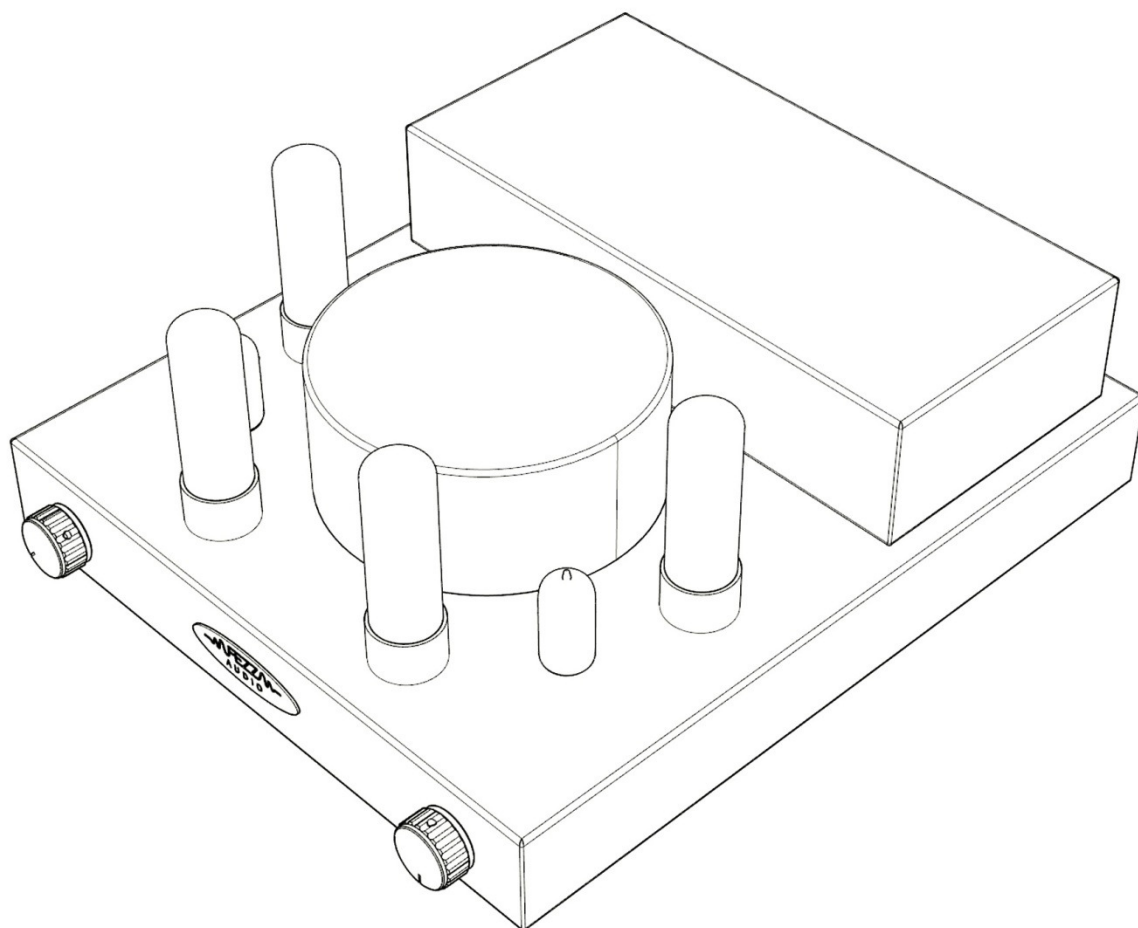


**FEZZA**  
AUDIO



*Silver Luna*

**INSTRUKCJA OBSŁUGI**

## WSKAZÓWKI BEZPIECZEŃSTWA

---



**W celu uzyskania najwyższej możliwej jakości brzmienia oraz dla własnego bezpieczeństwa prosimy zapoznać się z treścią niniejszej instrukcji obsługi i stosować się do poniższych wskazówek.**

- Nigdy nie ustawiaj wzmacniacza Fezz Audio Silver Luna w pobliżu źródeł ciepła, takich jak radiatory, grzejniki czy bezpośrednie nasłonecznienie.
- Zapewnij odpowiednią wentylację i swobodny przepływ powietrza.
- Przestrzegamy także przed narażaniem wzmacniacza na zbyt niskie temperatury oraz na dużą wilgotność powietrza.
- Podczas normalnej pracy lampy elektronowe wydzielają duże ilości ciepła – istnieje ryzyko oparzenia.
- Wzmacniacz powinien być podłączony bezpośrednio do gniazda. Jeśli istnieje konieczność użycia przedłużacza, upewnij się że posiada on parametry wystarczające do zapewnienia odpowiedniej wydajności prądowej dla urządzenia.
- Podczas czyszczenia zawsze odłączaj wzmacniacz od zasilania. Czyść suchą, delikatną szmatką. Nie używaj wody ani płynów czyszczących.
- Jeśli wzmacniacz zacznie pracować nieprawidłowo, jego temperatura jest zbyt wysoka lub poczujesz dym – natychmiast odłącz urządzenie od zasilania.
- Ze względu na możliwość występowania wysokiego napięcia - nie otwieraj spodniej pokrywy wzmacniacza.
- Zawsze stosuj bezpieczniki typu zgodnego z oryginalnie zastosowanym.
- Nie dokonuj we własnym zakresie napraw lub regulacji wzmacniacza wykraczających poza te, zawarte w niniejszej instrukcji. Dokonanie nieautoryzowanych napraw lub modyfikacji wiąże się z utratą gwarancji producenta.

## **SPIS TREŚCI**

---

<b>WSKAZÓWKI BEZPIECZEŃSTWA</b>	<b>2</b>
<b>WSTĘP</b>	<b>4</b>
Wzmacniacz lampowy	4
<b>INSTALACJA URZĄDZENIA</b>	<b>5</b>
Rozpakowanie	5
Zawartość opakowania	5
Opis elementów wzmacniacza	6
Instalacja lamp	7
Wybór miejsca ustawienia wzmacniacza	7
<b>PODŁĄCZENIE</b>	<b>8</b>
Podłączenie kolumn głośnikowych	9
Podłączenie źródeł sygnału	9
Podłączenie przewodu zasilającego	9
<b>PIERWSZE URUCHOMIENIE I OBSŁUGA</b>	<b>9</b>
Wygrzewanie wzmacniacza	10
Wymiana lamp	10
<b>WYPOSAŻENIE OPCJONALNE</b>	<b>10</b>
Klatka ochronna lamp	10
Wejście HT (pre-in)	11
Pilot zdalnego sterowania	11
<b>POSTĘPOWANIE W PRZYPADKU AWARII</b>	<b>12</b>
<b>DANE TECHNICZNE</b>	<b>12</b>
<b>DEKLARACJA ZGODNOŚCI Z CE</b>	<b>13</b>

## WSTĘP

---

Dziękujemy za zaufanie i wybór wzmacniacza Fezz Audio Silver Luna.

W czasach gdy świat audio staje się coraz bardziej cyfrowy, Fezz Audio nie zapomina o miłośnikach analogu. Silver Luna to pierwszy polski, seryjnie produkowany zintegrowany wzmacniacz lampowy stworzony zarówno z myślą o osobach rozpoczynających przygodę z audio jak i o tych, którzy zetknęli się wcześniej z lampowym brzmieniem.

Fezz Audio to zespół ludzi od lat zafascynowanych światem dźwięku w czystej, analogowej formie dostosowując sprawdzoną technologię do oczekiwań współczesnych słuchaczy.

Zapraszamy do zapoznania się z przejrzystym dźwiękiem o doskonałej separacji, lokalizacji i dynamice. Niech szeroka scena nabierze nowego, wieloplanowego wymiaru.

## WZMACNIACZ LAMPOWY

Wielu z nas, widząc wzmacniacze audio sprzed kilkadziesiąt lat, jak mantrę powtarza pewien slogan “ Teraz już takich rzeczy się nie robi”. Gdy komuś z nas uda się taki wzmacniacz nabyć traktujemy go w sposób wyjątkowy. Poszukujemy najlepszego miejsca na ekspozycję, adorujemy chwile włączenia i na pewno nie omieszkamy wspomnieć o swoim “skarbie” odwiedzającym nas gościom. Wszystko to co robimy podsyte jest wielkim sentymentem do czasów minionych. Dlaczego tak się dzieje ? Najbardziej prawdopodobnym powodem jest fakt, iż jest to wzmacniacz lampowy. Wzmacniacz o charakterystycznym ciepłym brzmieniu i naturalnej barwie. Wiemy też, że to właśnie na “lampach” zagraли Najwięksi tworząc niezapomniane płyty. Zgłębiając temat okazuje się, że wielu wybitnych muzyków do dnia dzisiejszego gra i tworzy tylko przy użyciu wzmacniaczy analogowych opierając swoją decyzję tylko na kilku słowach: “Lampa po prostu gra lepiej, ma duszę i klimat”.

Gdy już taki wzmacniacz nabędziemy, ustawimy i podłączymy zaczyna nam towarzyszyć pewna wątpliwość. “Przecież to ma 40 lat “ i czy aby na pewno zawsze będzie niezawodne? Wiemy o tym, że są współcześnie produkowane “lampiaki”, ale są one bardzo drogie, a co za tym idzie, przeznaczone praktycznie dla zamożnego środowiska audiofilskiego.

Właśnie w tym miejscu pojawia się oferta Fezz Audio – lampowe brzmienie i niepowtarzalny design za rozsądną cenę.

## INSTALACJA URZĄDZENIA \_\_\_\_\_

### ROZPAKOWANIE

Sprawdź czy opakowanie wzmacniacza Silver Luna nie zostało uszkodzone w transporcie.

**Jeśli zauważysz uszkodzenia, natychmiast skontaktuj się ze sprzedawcą.**

Wymij wzmacniacz i akcesoria z opakowania. Sprawdź, czy zawartość nie jest uszkodzona.



**UWAGA - Nie podłączaj urządzenia do zasilania jeśli posiada ono widoczne uszkodzenia.**

Zachowaj oryginalne opakowanie w celu łatwiejszego transportu urządzenia w przyszłości.

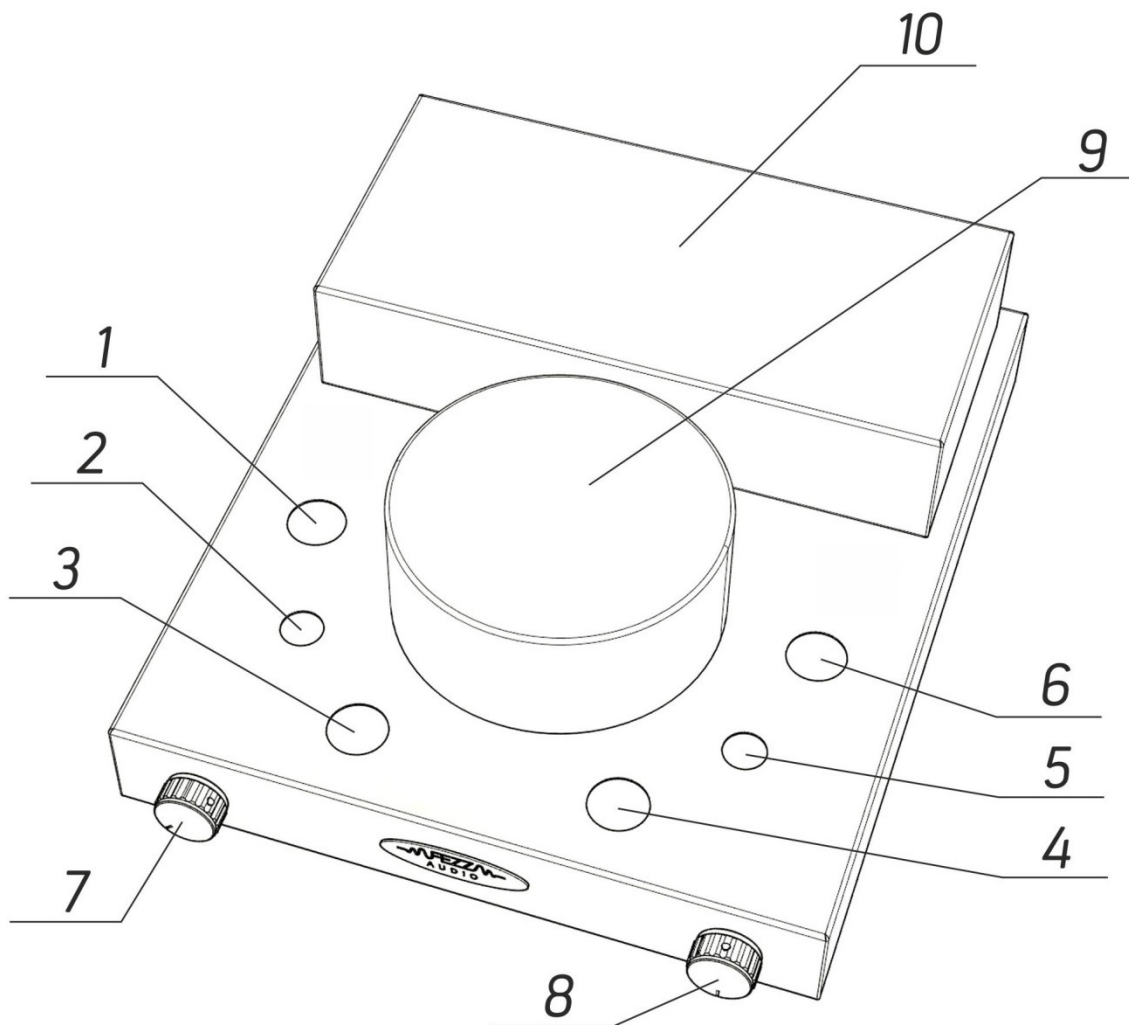
### ZAWARTOŚĆ OPAKOWANIA

Opakowanie powinno zawierać:

- wzmacniacz lampowy Fezz Audio Silver Luna
- lampy elektronowe EL34 Electro Harmonix 4 szt.
- lampy elektronowe 12AX7 Electro Harmonix 2 szt.
- sieciowy przewód zasilający
- instrukcję obsługi
- kartę gwarancyjną
- rękawiczki bawełniane
- opcjonalnie: kosz ochronny lamp, pilot zdalnego sterowania

**Jeśli w Twoim opakowaniu brakuje któregośkolwiek z w/w elementów natychmiast skontaktuj się ze sprzedawcą.**

## OPIS ELEMENTÓW WZMACNIACZA



- 1,3) gniazda lamp mocy (EL34) kanału lewego
- 2) gniazdo lampy sterującej (12AX7) kanału lewego
- 4,6) gniazda lamp mocy (EL34) kanału prawego
- 5) gniazdo lampy sterującej (12AX7) kanału prawego
- 7) regulacja siły głosu
- 8) selektor źródeł
- 9) obudowa transformatora zasilającego
- 10) obudowa transformatorów wyjściowych

## **INSTALACJA LAMP**

Ustaw wzmacniacz Silver Luna na stabilnej powierzchni. Ostrożnie wyjmij lampy z opakowania i zainstaluj je w odpowiednich gniazdach zgodnie z oznaczeniami znajdującymi się na pudełkach.



**UWAGA - Zbyt silny nacisk w trakcie instalacji lamp w gniazdach może spowodować uszkodzenie lamp lub gniazd. Operację przeprowadź w rękawiczkach z zachowaniem szczególnej ostrożności.**

## **WYBÓR OPTYMLANEGO MIEJSCA USTAWIENIA WZMACNIACZA**

Ze względu na występowanie wysokich temperatur, podczas normalnej pracy lamp elektronowych, miejsce, w którym będzie ustawiony wzmacniacz powinno zapewnić swobodny przepływ powietrza.

Zachowaj minimum 10 cm odstępu pomiędzy obudową wzmacniacza wraz z lampami a innymi urządzeniami lub elementami wyposażenia wnętrza.

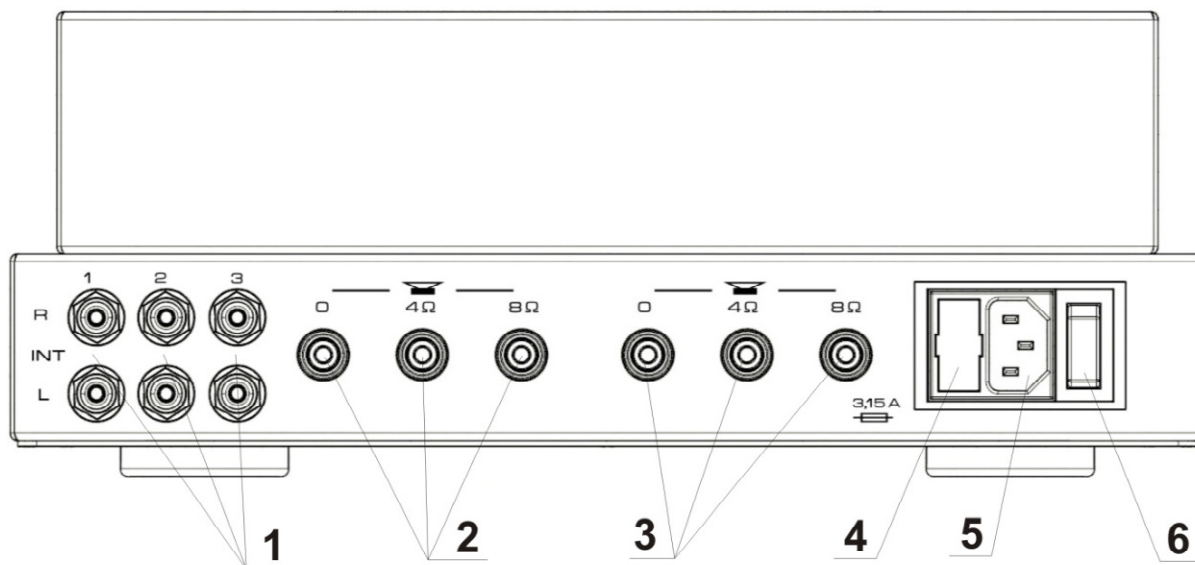
Jakość dźwięku może być zdegradowana przez wibracje . Zalecamy ustawienie wzmacniacza na równej i stabilnej powierzchni.



**UWAGA – Nigdy nie ustawiaj wzmacniacza Fezz Audio Silver Luna w pobliżu urządzeń wytwarzających duże ilości ciepła.**

## PODŁĄCZENIE

---



- 1) wejścia źródeł sygnału
- 2) wyjścia głośnikowe kanału prawego
- 3) wyjścia głośnikowe kanału lewego
- 4) oprawa bezpiecznika sieciowego
- 5) gniazdo przewodu zasilającego typu IEC
- 6) włącznik sieciowy

Powyższy rysunek przedstawia tylny panel wzmacniacza lampowego Fezz Audio Silver Luna wraz z opisem wejść i wyjść umożliwiających podłączenie pozostałych elementów Twojego systemu audio.



**UWAGA – Aby uniknąć porażenia elektrostatycznego elementów wzmacniacza, przed dokonaniem połączeń należy dotknąć uziemionej powierzchni przewodzącej.**



**UWAGA – Wszystkich połączeń należy dokonywać przy odłączonym napięciu zasilania. Przed przystąpieniem do w/w czynności upewnij się, że wzmacniacz jest wyłączony.**



Podłączenie systemu wykonaj po kolei stosując się do poniższych zaleceń.

## **KROK 1 / PODŁĄCZENIE KOLUMN GŁOŚNIKOWYCH**

Sprawdź impedancję posiadanego zestawu głośnikowego. Podłącz przewody do odpowiednich zacisków znajdujących się na tylnym panelu wzmacniacza. Przewód czarny podłącz do czarnego zacisku we wzmacniaczu oznaczonego „0”. Przewód czerwony, w zależności od impedancji posiadanych kolumn – do zacisku oznaczonego 4Ω lub 8Ω. Jeśli impedancja Twojego zestawu głośnikowego to 6Ω - należy podłączyć czerwony przewód głośnikowy do zacisku 8Ω.

## **KROK 2 / PODŁĄCZENIE ŹRÓDEŁ SYGNAŁU**

Podłącz źródła sygnału do wejść wzmacniacza IN1, IN2 lub IN3. Zwróć uwagę na właściwe podłączenie kanałów prawego (R) i lewego (L). Wybór źródła następuje poprzez obrót selektora wejść znajdującego się na przednim panelu wzmacniacza. W celu uzyskania najwyższej jakości brzmienia, sugerujemy użycie dedykowanych przewodów interconnect Fezz Audio z serii FAC 01.



**UWAGA – W celu podłączenia gramofonu należy użyć zewnętrznego przedwzmacniacza gramofonowego MC/MM lub gramofonu z wbudowanym przedwzmacniaczem.**

## **KROK 3 / PODŁĄCZENIE PRZEWODU ZASILAJĄCEGO**

Podłącz przewód zasilający do gniazda IEC umieszczonego na tylnym panelu wzmacniacza. Wtyczkę przewodu podłącz do gniazda 230V 50/60 Hz. Podłączenie wzmacniacza do sieci o parametrach innych niż znamionowe może doprowadzić do jego trwałego uszkodzenia.

## **PIERWSZE URUCHOMIENIE I OBSŁUGA**

---

Upewnij się, że wszystkie przewody zostały podłączone zgodnie z informacjami powyżej. Wybierz źródło sygnału za pomocą selektora znajdującego się na przednim panelu wzmacniacza Silver Luna. Ustaw potencjometr głośności na minimum. Włącz zasilanie wzmacniacza. Lampy zaczynają się żarzyć. Upewnij się, że źródło dźwięku jest włączone i stopniowo zwiększaj poziom głośności potencjometrem.

Obsługa wzmacniacza sprowadza się do regulacji siły głosu potencjometrem VOLUME oraz wyboru źródła dźwięku przetącnikiem SOURCE.

## WYGRZEWANIE WZMACNIACZA

Wzmacniacz lampowy wymaga wstępnego wygrzania w celu osiągnięcia pełni swoich możliwości sonicznych. Związane jest to z czasem niezbędnym do stabilizacji parametrów elektrycznych lamp elektronowych. Stabilizacja ta następuje w sposób naturalny podczas odtwarzania muzyki w Twoim systemie audio.

Wstępne wygrzewanie wzmacniacza następuje po około 10 godzinach cichego odtwarzania muzyki. W czasie wstępnego wygrzewania wzmacniacza należy unikać krótkotrwałych okresów pracy. Powinien on pozostać włączony nie krócej niż 4-6h. Pełne możliwości soniczne ustalają się w czasie około 80-100 godzin odtwarzania muzyki na średnim poziomie głośności.

## WYMIANA LAMP

Twój wzmacniacz wyposażony jest w układ auto-bias, w związku z tym pamiętaj aby używać tylko lamp EL34 i 12AX7 lub ich bezpośrednich zamienników, uprzednio dobranych w kwadry lub pary.

## WYPOSAŻENIE OPCJONALNE

---

### KLATKA OCHRONNA LAMP

Poniższe zdjęcie przedstawia prawidłowe ustawienie klatki ochronnej lamp.



## WEJŚCIE HT (pre-in)

Dodatkowe wejście HT (pre-in) daje możliwość zastosowania wzmacniacza jako stereofonicznej końcówki mocy. Aby było to możliwe niezbędne jest posiadanie przedwzmacniacza z możliwością regulacji siły głosu lub amplitunera z wyjściem pre-out.



**UWAGA – Nigdy nie podłączaj od wejścia HT (pre-in) źródeł takich jak odtwarzacz CD, DVD, Blu-Ray, DAC, streamer plików itp. Wejście HT (pre-in) przystosowane jest tylko i wyłącznie do użycia z urządzeniami wyposażonymi w regulację siły głosu.**

## PILOT ZDALNEGO STEROWANIA

Pilot umożliwia zdalne sterowanie siłą głosu.



## POSTĘPOWANIE W PRZYPADKU AWARII

Jeśli Twój wzmacniacz nie działa właściwie to łatwo można wykryć i usunąć nieprawidłowości postępując się poniższą tabelą.

PROBLEM	PRZYCZYNA	ROZWIĄZANIE
Po przełączeniu włącznika sieciowego w pozycję ON wzmacniacz nie włącza się.	Przepalony bezpiecznik	Wymień bezpiecznik (3,15T) w gnieździe oznaczonym cyfrą (4) na 8 stronie niniejszej instrukcji.
	Niewłaściwie podłączony przewód sieciowy	Sprawdź czy wtyczka kabla zasilającego jest prawidłowo włożona do gniazda sieci elektrycznej i gniazda ozn. cyfrą (5) na 8 str. niniejszej instrukcji.
Dźwięk emitowany przez wzmacniacz jest zniekształcony, pojawił się przydźwięk (tzw. brum) lub trzaski w kolumnach.	Niewłaściwe obsadzenie lamp w podstawkach	Wyłącz wzmacniacz. Poczekaj do czasu wystygnięcia lamp. Sprawdź właściwe obsadzenie lamp w podstawkach i w razie potrzeby popraw ich pozycję.
	Jedna z lamp sterujących (12AX7) utraciła swoje nominalne parametry	Wyłącz wzmacniacz. Poczekaj do czasu ostygnięcia lamp. Zamień lampy sterujące pomiędzy kanałami. Ponownie włącz wzmacniacz. Jeśli niepożądane dźwięki przeniosą się do drugiego kanału skontaktuj się ze swoim sprzedawcą i poinformuj go o konieczności wymiany lampy.
	Jedna z lamp mocy (EL34) utraciła swoje nominalne parametry	Wyłącz wzmacniacz. Poczekaj do czasu ostygnięcia lamp. Zamień lampy mocy pomiędzy kanałami. Ponownie włącz wzmacniacz. Jeśli niepożądane dźwięki przeniosą się do drugiego kanału skontaktuj się ze swoim sprzedawcą i poinformuj go o konieczności wymiany pary lamp.
Transformator sieciowy pracuje głośno	Niska jakość zasilania (np. wahania napięcia lub występowanie składowej stałej)	Sugerujemy zastosowanie filtra składowej stałej lub kondycjonera napięcia.

Jeżeli wykonałeś powyższe czynności, a problem nie został rozwiązany napisz do nas ([info@fezzaudio.pl](mailto:info@fezzaudio.pl)). Nasi inżynierowie wskażą Ci najprostszy sposób abyś mógł nadal cieszyć najwyższą jakością dźwięku.

## DANE TECHNICZNE

Typ:	Stereofoniczny wzmacniacz lampowy
Model:	Silver Luna
Moc wyjściowa:	2x35W
Typ układu:	push-pull klasa AB1
Impedancja wyjściowa:	4Ω/8Ω
Wejścia sygnałowe:	3xRCA + opcjonalnie 1xRCA (pre-in)
Zniekształcenia THD:	<1%
Pasma przenoszenia:	15Hz-77kHz (-3dB)
Pobór mocy:	170W
Bezpiecznik:	3,15T
Waga:	15,3kg
Wymiary:	400x320x165mm
Lampy:	4xEL34 / 2x12AX7



## Declaration of Conformity

Manufacturer: Toroidy.pl Transformatory L. Lachowski Sp.k.

Address: ul. Mazowiecka 20  
16-001 Książyno  
POLAND

I declare that the product:

Name: **Fezz Audio Vacuum tube amplifier**

Type: **Silver Luna**

complies with the following European Union Council Directives and Standards relating to electromagnetic compatibility (EMC Directive 89/336/EEC) and the low voltage Directive (73/23/EEC).

This declaration of conformity is the result of an examination carried out in accordance with European Standards EN 50081-1, EN50082-1 and EN 60065 for low voltage, as laid down in Article 10 of the EMC Directive.

Książyno 09.11.2016

Lech Lachowski

A handwritten signature in blue ink, appearing to read 'Lech Lachowski'.